

(RNN14)**— フロントブリスターフェンダー Spec-S 取付説明書 —****別紙、取扱説明書を先にお読み下さい。**

【商品コード】 : CHN14-FFSS … フロントフェンダー 左右ボトムセット

【付 属 品】 : ナイロンインシュロック …………… 4本

6×20 ボルト …………… 4本

M6 ワッシャー/スプリングワッシャー … 各4枚

《取付注意》

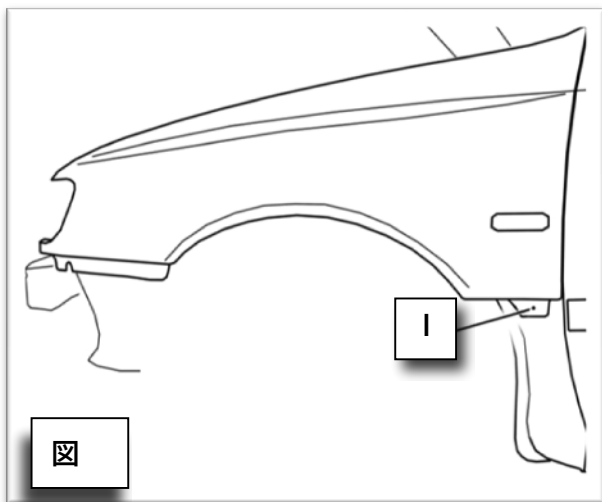
- ※ フロントフェンダーの装着には、隣接するパネルとの兼合い等、高度な技術を必要としますので、自動車板金業者様などのプロにお任せすることをお勧め致します。
- ※ 本製品とインナーフェンダーとの固定は、付属のナイロンインシュロックでの結束になります。
- ※ 本製品は、全幅20mmオーバー未満の設計ですが、組み付け次第では許容範囲を超える場合がございます。その場合の構造変更等は、お客様の判断で対策して下さい。

《取付準備》

- ① 現存のフロントフェンダーとドア及びボンネットとの隙間を確認して頂き、メモ用紙等に残しておきます。
- ② フロントバンパー、フロントウインカーレンズ、サイドスポイラーを車両より外して下さい。
- ③ 純正フロントフェンダーを車両より外し、ベースフェンダーを①で記載したデータを基に仮合わせして下さい。必要に応じてワッシャー等で高さ調整をして下さい。また、ドア及びボンネットをゆっくり開閉して製品との干渉がないかをご確認下さい。また[図A-I]部を位置出し目安、及び車体固定としてご使用下さい。
- ④ 付属の6×20ボルト/ワッシャーにてフェンダーボトムをベースフェンダーに合わせて仮合わせして下さい。
- ⑤ 一度製品を外して、純正フェンダーよりサイドマーカー、グロメット等6点を製品に移植して下さい。[図B-I] グロメット等が入り辛い場合は、棒ヤスリなどで広げて下さい。(広げ過ぎにご注意下さい。)
- ⑥ もう一度、仮合わせをして、バンパー、サイドスポイラー等の装着確認した後、製品塗装の準備をして下さい。

《取付手順》

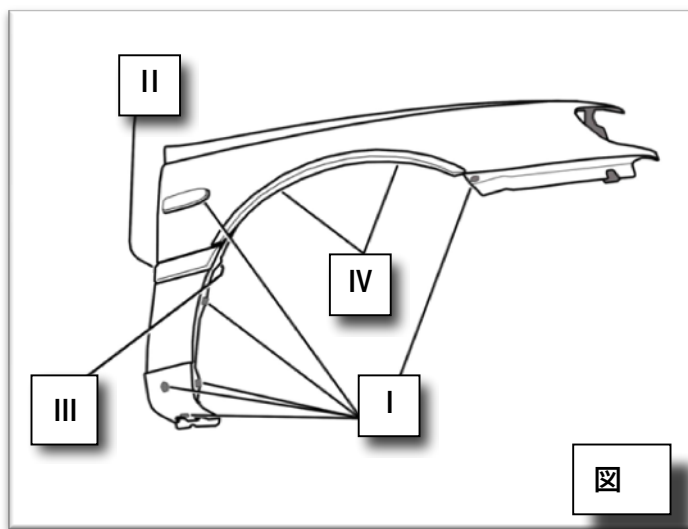
- ⑦ ③、④手順で製品を組み付けて下さい。取り付け位置を確認後に、ボルトを本締めしてください。
- ⑧ フェンダーのモール前部のインナーフェンダー固定用のクリップにはフェンダー取付部を潜り込ませずに、クリップをフェンダーの裏側にまわして下さい。[図B-III]/[図C](上から見た断面図)
- ⑨ 製品とインナーフェンダーをインシュロックにて結束して下さい。(車両全幅にご注意下さい) [図B-IV]



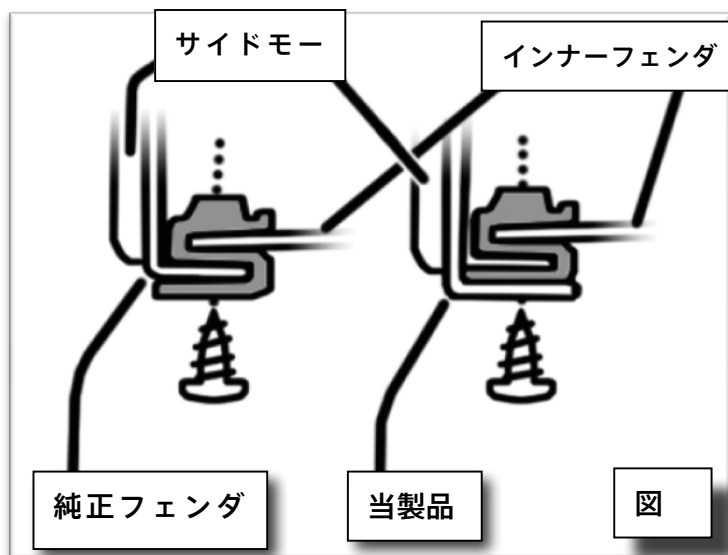
図

- ⑩ フロントバンパー、フロントウinkerレンズ、サイドスポイラーを車両に装着して下さい。
- ⑪ サイドモールを純正フェンダーより移植して下さい。製品及びモールを良く脱脂してから、付属の両面テープで貼り付けて下さい。【図 B-II】
- ⑫ ウinker等の点灯確認をして下さい。

裏面へ続きます…



図



図

■ 破損等での片側のみのご注文も承ります。

CHN14-FFBR … フロントフェンダーベース 各右補修用
 CHN14-FFBL … フロントフェンダーベース 各左補修用

右補修用

CHN14-FFSR … フロントフェンダーボトム スペックS 各

左補修用

CHN14-FFSL … フロントフェンダーボトム スペックS 各

C r a z y H o r n e t : Molding by Syag-FLAVOR